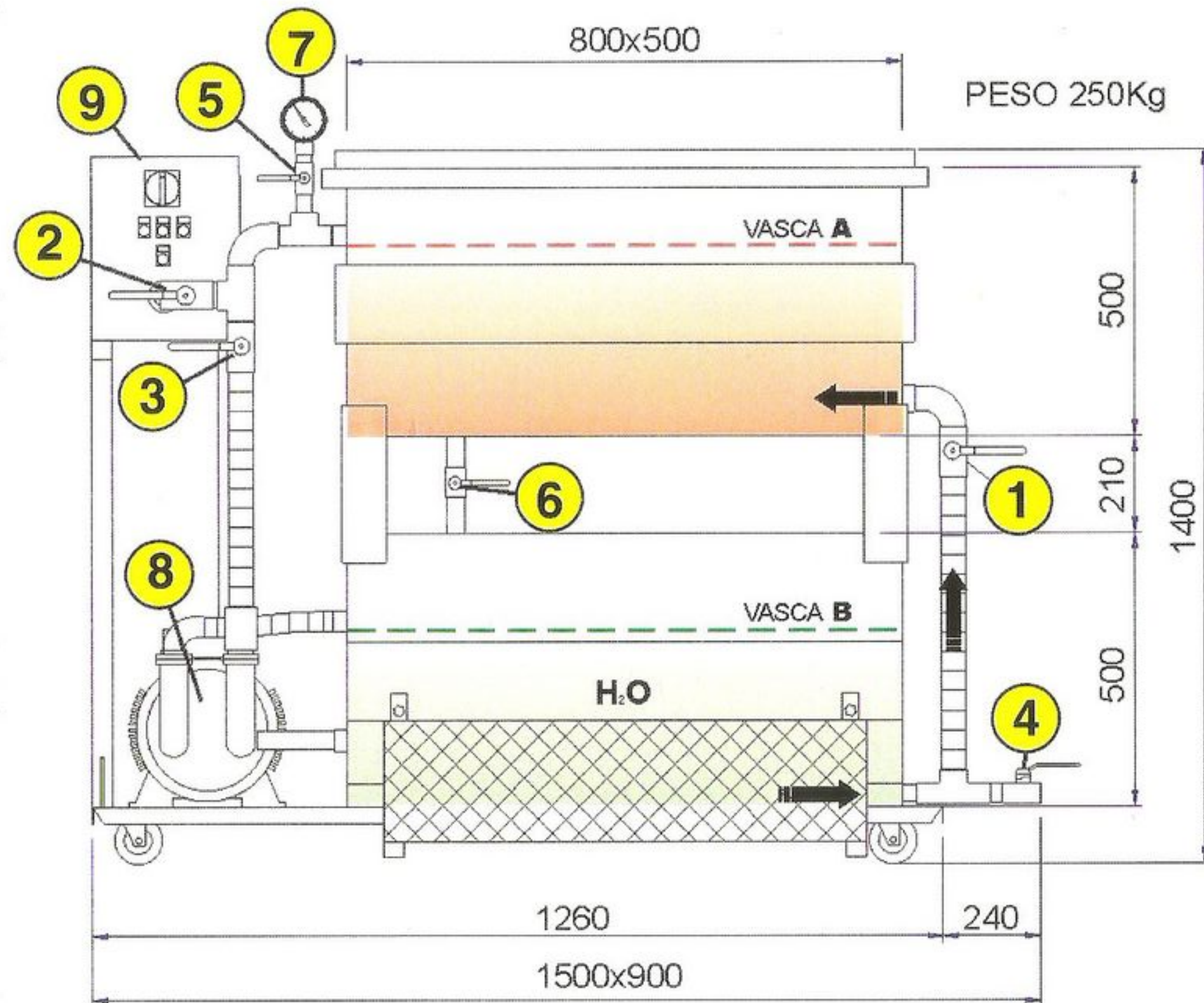


VASCA PER VUOTO



FUNZIONAMENTO:

- 1) riempimento manuale VASCA "A".
- 2) chiusa valvola ④ ed aperta valvola ①.
- 3) inserire il prodotto da sottoporre a prova nella VASCA "A".
- 4) aperta la valvola ⑤ sempre aperta.
- 5) valvola ⑥ e ④ chiuse, valvola ③ aperta.
- 6) avviare pompa ⑧ (verificare il senso di marcia) agendo dal quadro di comando ⑨.
- 7) trasferire liquido da VASCA "B" a VASCA "A" e quando il vuotometro ⑦ raggiunge la pressione di 6 bar circa, chiudere la valvola ① lasciare la pompa ⑧ in funzione finché il vuotometro ⑦ indica la pressione di 8 bar circa.
- 8) fermare immediatamente la pompa ⑧ tramite il quadro di comando ⑨.
- 9) il prodotto da provare rimane immerso in VASCA "A" in funzione della tipologia di prodotto si determina il tempo tecnico o durata di immersione del prodotto.
- 10) trascorso il "tempo tecnico" aprire gradualmente la valvola ①.
- 11) quando il vuotometro indica la pressione di 0 bar circa, aprire la valvola ②.

PER EVENTUALE SOSTITUZIONE DEL LIQUIDO

- 12) aprire valvola ④ e scaricare il liquido da sostituire.

LEGENDA:

- ① Valvola Manuale
- ② Valvola Manuale
- ③ Valvola Manuale
- ④ Valvola Manuale
- ⑤ Valvola Manuale
- ⑥ Valvola Manuale
- ⑦ Vuotometro
- ⑧ Pompa 2,2 Kw
- ⑨ Quadro Comando

GILMEC

s.r.l.

I M P I A N T I

COSTRUZIONI MECCANICHE

TEL. 059.55.68.65 - FAX 059.55.87.86

WWW.CILMEC.IT - e-mail info@cilmec.it